

Ďakujeme, že ste si zakúpili náš záhradný stĺpik na prívod elektrickej energie do vonkajších priestorov, záhrad a sádov. Pred použitím zariadenia si pozorne prečítajte tento návod a venujte pozornosť bezpečnostným upozorneniam a pokynom. Zabezpečíte tým nielen ochranu osôb, ale aj dlhodobú životnosť zariadenia.

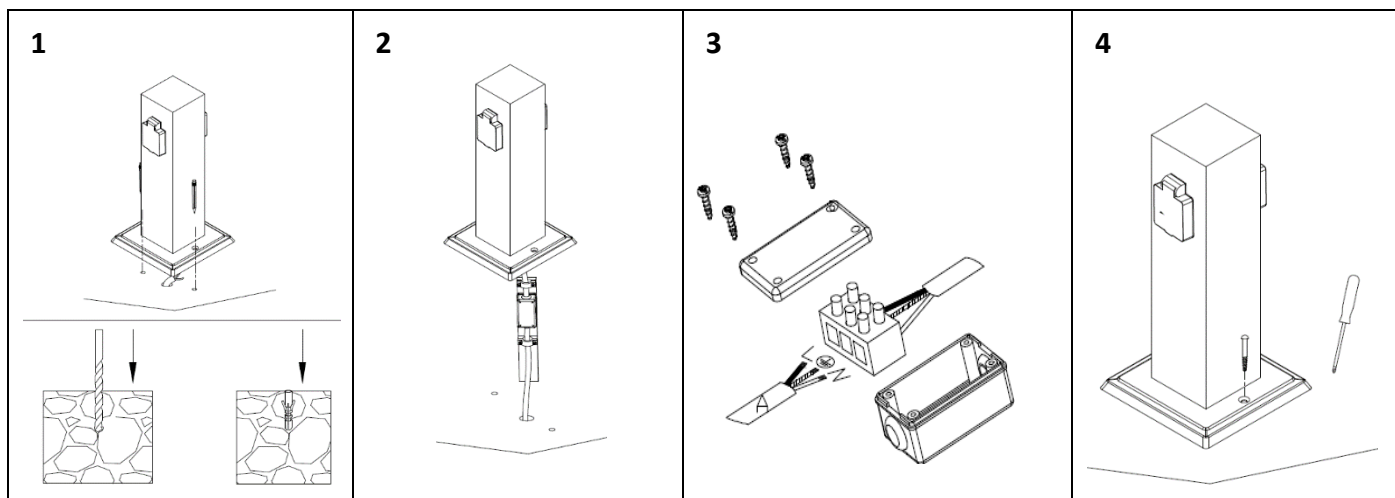
### TECHNICKÉ PARAMETRE

Zásuvky	2 zásuvky s detskými poistkami, max. 16A, max. 3680W/230V~
Stupeň ochrany	IP44
Rozmer stĺpika	8 x 8 x 23 cm
Rozmer základne	12,5 x 12,5 cm

### INŠTALÁCIA

Pred inštaláciou vypnite napájanie!

1. Na vybranom mieste (na pevnom povrchu) vyvrtajte do základne dva otvory a vložte do nich hmoždinky. (Vzdialenosť medzi otvormi odmerajte pomocou otvorov v spodnej časti zariadenia).
2. Prívodný kábel pretiahnite otvorom pred svorkovnicou.
3. Odskrutkujte štyri skrutky z krytu svorkovnice a otvorte ho.
4. Pripojte napájací kábel k svorkovnici a skontrolujte, či je zapojenie správne (zapojenie je označené na svorkovnici).
5. Nasadte naspäť tesnenie a priskrutkujte kryt svorkovnice. Potom vložte celú svorkovnicu do tela stĺpika tak, aby sa nedotýkala zeme.
6. Priskrutkujte stĺpik k základni.
7. Zapnite napájanie.



### BEZPEČNOSTNÉ UPOZORNENIE

- Výrobok je určený len na inštaláciu na pevné povrchy.
- Zariadenie neupravujte ani neopravujte.
- Nezasahujte do elektroinštalácie, neprekračujte povolené zaťaženie.
- Pred čistením odpojte výrobok od elektrickej siete a vytiahnite napájací kábel zo zásuvky.
- Výrobok neponárajte do vody! Chráňte pred kontaktom s topidlami a oblasťami s vysokou teplotou.
- Inštaláciu môže vykonávať len kvalifikovaná osoba v súlade s príslušnými predpismi.
- Spoločnosť Solight Holding s.r.o. v žiadnom prípade nezodpovedá za škody na majetku alebo zranenia osôb spôsobené nesprávnou inštaláciou alebo nesprávnym používaním.

